

Características.

- Normalmente utilizado en hogares y fábricas para señalar instalaciones eléctricas de 220V AC.
- Utilizado para señalar la tensión de línea o la ausencia de ella, como señalización de alarma, o en sistemas de automatización.
- También conocido como Ojo de buey.
- De fácil instalación y tamaño compacto.

Datos técnicos.

Voltaje de operación	220~240V AC
Frecuencia	50-60Hz
Consumo propio	<20mA
Color del led	Rojo
Diámetro para panel	22mm
Grado de protección	IP65
Temperatura de operación	-5°C~ +40°C
Dimensiones (Largo x Ancho x Alto)	29x29x52mm
Montaje	De panel

Uso y observaciones.

- En instalaciones eléctricas monofásicas, permite indicar la presencia de tensión alterna que circula en bornes.
- Su variedad en colores permiten identificar el funcionamiento de varias líneas monofásicas.
- Ideal para identificar el estado de marcha o parada de un motor, con una tensión entre bobinados de 220V AC.
- Instale el Led como se indica en el Diagrama de conexión.

Precauciones para su instalación y uso seguro.

- La instalación debe ser efectuada solo por personal técnico capacitado.
- Desconecte y verifique la ausencia de tensión antes de instalar y conectar el Led.
- Evite someter al dispositivo a tensiones o condiciones distintas a las especificadas para el diseño.
- Verifique la conexión en los terminales.
- Por favor, no abra la cubierta del Led, esto puede ser peligroso y además invalida la garantía.
- No utilice este producto para propósitos diferentes al que fue diseñado.
- No lo limpie con solventes o productos que puedan dañar o desgastar la cubierta.
- Utilizar en áreas con el menor nivel posible de suciedad, humedad e insectos.
- Gralf no se hace responsable de cualquier daño o consecuencia debido al mal uso de este producto.

Dimensiones.

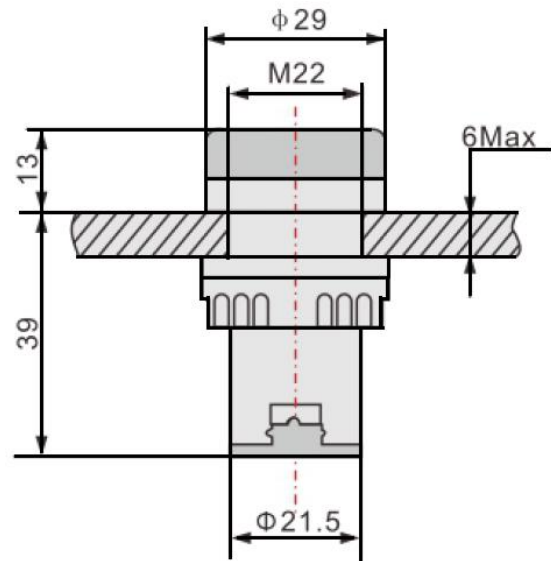


Diagrama de conexión.

